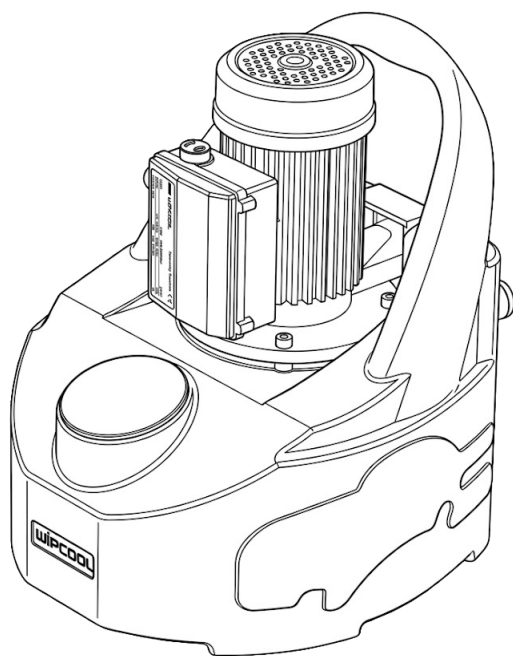


WIPCOOL[®]

IDEAL PRODUCTS FOR HVAC



MANUAL DE OPERAÇÃO
BOMBA DE LIMPEZA DESCALCIFICADORA PARA
TUBOS
CDS24

AVISOS ANTES DO USO

Obrigado por adquirir as máquinas de limpeza por descalcificação da série WIPCOOL COMPACT, nos dedicamos a fornecer produtos de alta qualidade a você.

Por favor, verifique se o produto encomendado está em boas condições de envio com os acessórios corretos. Qualquer dano durante o transporte, por favor, entre em contato conosco ou com os distribuidores locais a tempo. Este manual fornece instruções sobre a operação correta, é importante que você siga estas instruções cuidadosamente.

Se houver qualquer alteração no produto (incluindo a especificação), não informaremos você adicionalmente.

USO PRETENDIDO DO PRODUTO

A máquina de descalcificação CDS24 é projetada para a descalcificação de sistemas de circuito fechado, como cilindros de água quente, caldeiras, trocadores de calor e sistemas de aquecimento fechados, etc.

A máquina é equipada com uma bomba de alto desempenho com um tanque integrado para adicionar solução descalcificante para fácil remoção de incrustações.

DESCRIÇÃO DO PRODUTO



DADOS TÉCNICOS

Modelo	CDS24
Tensão	230V- / 50-60Hz
Potência de Saída	1/2 HP
Vazão	33 L/min
Altura de Descarga	24 m
Capacidade do Tanque	15 L
Dimensões (mm)	420 x 356 x 405
Peso	11,5 kg

Acessórios

4 X Conector Rápido
2 X Adaptador (3/4" FFL - 1/2" FFL)
4 X Abraçadeira de Mangueira
2 X Conector Rápido (1/2" MFL)
2 X Adaptador (3/4" MFL - 1/2" FFL)
2 X Mangueira de 2m

INSPEÇÃO PRÉ-OPERAÇÃO

Aviso:

Esta máquina de descalcificação é feita para descalcificar tubos e tubulações com produtos químicos descalcificantes adequados.

Se usada corretamente, não danificará um sistema que esteja em boas condições e devidamente projetado, construído e mantido.

Se o sistema estiver em más condições, ou não tiver sido devidamente projetado, construído e mantido, o processo de descalcificação pode não ser eficaz ou pode causar danos ao sistema.

O uso inadequado desta bomba de descalcificação pode danificar a bomba e o sistema. Esta bomba pode não remover todas as incrustações.

Aviso:

Antes de cada uso, inspecione sua máquina de descalcificação e corrija quaisquer problemas para reduzir o risco de ferimentos graves por choque elétrico, queimaduras químicas, infecções e outras causas, e para evitar danos à bomba.

Sempre use óculos de segurança e outros equipamentos de proteção apropriados ao inspecionar sua máquina de descalcificação.

Certifique-se de que a máquina de descalcificação esteja desconectada da tomada e inspecione o cabo de alimentação e o plugue quanto a danos. Se o plugue tiver sido modificado ou se o cabo estiver danificado, para evitar choque elétrico, não use a bomba até que o cabo tenha sido substituído por um técnico qualificado.

Limpe a máquina de descalcificação, incluindo alças e controles. Isso auxilia na inspeção e ajuda a evitar que a bomba ou o controle escorreguem de suas mãos. Limpe e mantenha a máquina de acordo com as instruções de manutenção.

Inspeccione a máquina de descalcificação para os seguintes itens:

Montagem adequada e integridade.

Quaisquer peças quebradas, desgastadas, ausentes, desalinhadas ou travadas. Inspeccione as mangueiras, conectores e conexões quanto a desgaste e danos. Inspeccione as mangueiras quanto a dobras, cortes e rachaduras.

Qualquer outra condição que possa impedir a operação segura e normal. Se algum problema for encontrado, não use a máquina de descalcificação até que os problemas tenham sido reparados.

Inspeccione e faça a manutenção de qualquer outro equipamento que esteja sendo usado de acordo com suas instruções para garantir que esteja funcionando corretamente.

CONFIGURAÇÃO E OPERAÇÃO

Aviso:

Opere a máquina de descalcificação por um máximo de 2 horas, então uma pausa de meia hora é necessária.

A temperatura de operação não pode exceder 50°C.

Configure a máquina de descalcificação e a área de trabalho de acordo com estes procedimentos para reduzir o risco de ferimentos por choque elétrico, incêndio, queimaduras químicas, infecções e outras causas, e para evitar danos à máquina de descalcificação.

Sempre use equipamento de proteção individual apropriado ao manusear e usar a bomba de descalcificação. Os produtos químicos descalcificantes podem ser tóxicos, causar queimaduras ou outros problemas. O equipamento de proteção individual apropriado sempre inclui óculos de segurança e pode incluir equipamentos como luvas de látex ou borracha, protetores faciais, óculos de proteção, roupas de proteção, respiradores e calçados com biqueira de aço.

Siga as instruções de operação para reduzir o risco de ferimentos por choque elétrico, queimaduras químicas, infecções e outras causas.

Verifique a área de trabalho para:

- Iluminação adequada.

- Líquidos, vapores ou poeiras inflamáveis que possam inflamar. Se presentes, não trabalhe na área até que as fontes tenham sido identificadas e corrigidas. A máquina de descalcificação não é à prova de explosão e pode causar faíscas.

- Local limpo, nivelado, estável e seco para todos os equipamentos e ope-

rador. Não use a máquina enquanto estiver na água. Se necessário, remova a água da área de trabalho.

- Tomada elétrica devidamente aterrada com a voltagem correta. Verifique a placa de série da máquina para a voltagem necessária. Uma tomada de três pinos ou RCD pode não estar devidamente aterrada. Em caso de dúvida, peça para um eletricista licenciado inspecionar a tomada.

- Caminho livre até a tomada elétrica que não contenha nenhuma fonte potencial de danos para o cabo de alimentação.

Inspeccione o sistema de circuito fechado a ser limpo. Se possível, determine os pontos de acesso, pontos de drenagem e sistemas conectados.

Certifique-se de que todos os equipamentos foram inspecionados adequadamente.

Selecione um produto químico descalcificante que seja apropriado para o sistema e para a máquina de descalcificação. Compreenda as medidas de segurança específicas exigidas para o uso dos produtos químicos descalcificantes selecionados. Entre em contato com o fabricante do produto químico para obter as informações necessárias.

Prepare o sistema a ser descalcificado de acordo com as instruções de manutenção e operação do sistema. Certifique-se de que a temperatura do sistema esteja bem abaixo de 50°C e que não haja adição de calor ao sistema. Alivie a pressão do sistema, desligue o fornecimento de entrada e purgue o sistema. Sistemas ventilados podem precisar ser tampados ou interligados. Faça os arranjos adequados para os dispositivos de expansão. Siga as boas práticas gerais e as diretrizes das autoridades locais, dependendo do tipo de sistema que está sendo descalcificado.

Avalie a área de trabalho e determine se são necessárias barreiras para manter os espectadores afastados da bomba de descalcificação e da área de trabalho. O processo de descalcificação pode ser confuso com o uso de produtos químicos e os espectadores podem distrair o operador.

CONECTANDO A MÁQUINA

Confirme se a máquina está desplugada e se o interruptor está na posição OFF.

Conecte as mangueiras da máquina na entrada e saída do sistema, não aperte demais. Se necessário, use adaptadores para a conexão.

Passa o cabo ao longo de um caminho livre. Com as mãos secas, pluge a máquina de descalcificação em uma tomada devidamente aterrada. Mantenha todas as conexões secas e fora do chão. Se o cabo de alimentação não for longo o suficiente, use uma extensão que:

- Esteja em boas condições.
 - Tenha um plugue semelhante ao fornecido na máquina de descalcificação.
 - Seja classificada para uso externo e contenha um W ou W-A na designação do cabo (ou seja, SOW), ou esteja em conformidade com os tipos H05VV-F, H05RN-F ou designação do tipo IEC (60227 IEC 53, 60245 IEC 57).
 - Tenha bitola de fio suficiente. Para cabos de extensão de até 15,2 m de comprimento, use 16 AWG (1,5 mm²) ou mais pesado. Para cabos de extensão de 15,2 m a 30,5 m de comprimento, use 14 AWG (2,5 mm²) ou mais pesado.
- Se a tomada não for protegida por RCD, é aconselhável usar um RCD do tipo plug-in entre a tomada e o cabo de extensão para reduzir o risco de choque se houver uma falha no cabo de extensão.

Verifique a operação do sistema com água para começar. Seguindo as instruções de operação, encha o tanque da bomba com água e movia o interruptor I-O-II para a posição I. Monitore o nível de água e adicione água se necessário. Verifique todas as mangueiras e conexões quanto a vazamentos e repare conforme necessário.

OPERAÇÃO DE DESCALCIFICAÇÃO

Abra a tampa do tanque e encha o tanque com solução descalcificante para garantir que a carcaça do rotor da bomba fique submersa durante a operação. Não encha o tanque além do Nível Máximo.

NOTA: Mantenha a tampa do tanque aberta durante a operação para monitorar o nível da solução descalcificante dentro do tanque e para liberar os gases formados durante a operação de descalcificação. Consulte as instruções do produto químico descalcificante para obter informações sobre a natureza dos gases de ventilação formados e siga todas as instruções de segurança.

Ligue a máquina.

A máquina começará a circular a solução descalcificante por todo o sistema. Mantenha o nível da solução descalcificante no tanque para ficar acima do rotor da bomba e abaixo da marca de nível MAX. Se houver formação excessiva de espuma durante a limpeza, desligue a máquina e espere até que ela diminua. A diluição da solução com água pode ser necessária se a espuma persistir. Use produtos químicos descalcificantes com inibidores de espuma para evitar o acúmulo de espuma no tanque da bomba.

Consulte as instruções do produto químico descalcificante para obter informações sobre a conclusão da operação de descalcificação. Geralmente, a operação de descalcificação está concluída quando o fluxo da solução descalcificante não apresenta formação de espuma e a solução descalcificante não perde a sua cor.

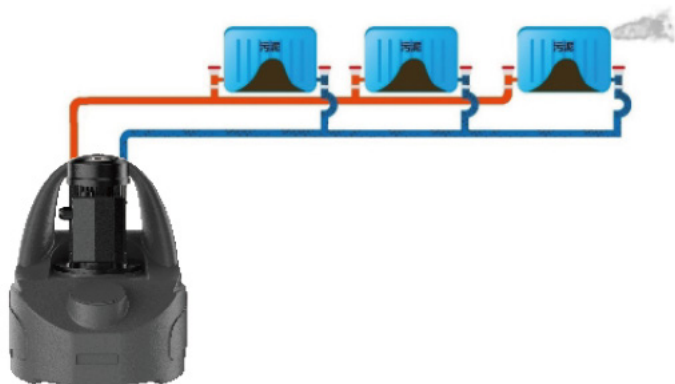
Mova o interruptor para a posição Off.

Drene cuidadosamente a solução descalcificante do sistema. Descarte a solução descalcificante de acordo com as instruções do produto químico descalcificante e em conformidade com todas as regulamentações aplicáveis.

Desconecte a fonte de alimentação da bomba.

Certifique-se de que o tanque esteja vazio e desconecte as conexões da máquina do sistema. Lave a bomba, o tanque e as mangueiras para remover todos os produtos químicos descalcificantes de acordo com as instruções do produto químico descalcificante. Tampe as mangueiras.

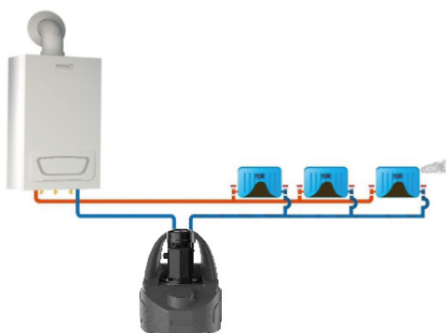
Siga as instruções do produto químico descalcificante para o comissionamento final e enxágue do sistema.



INSTRUÇÕES DE MANUTENÇÃO

O interruptor deve estar na posição OFF e a máquina desplugada antes de realizar qualquer manutenção.

Sempre use óculos de segurança e outros equipamentos de proteção apropriados ao realizar qualquer manutenção.



LIMPEZA

Após cada uso, lave a bomba, o tanque e as mangueiras para remover todos os produtos químicos descalcificantes de acordo com as instruções do produto químico descalcificante.

Use um pano úmido e macio para limpar o exterior da máquina. Não submerja ou jogue água com mangueira no exterior da máquina. Não permita que entre água no motor ou em outros componentes elétricos. Não use solventes, abrasivos ou outros agentes de limpeza agressivos.

ARMAZENAMENTO

Certifique-se de que a máquina seja lavada para remover os produtos químicos descalcificantes. A máquina de descalcificação deve ser mantida seca e em ambientes fechados ou bem coberta se mantida ao ar livre. Enrole as mangueiras.

Armazene a bomba em uma área trancada que esteja fora do alcance de crianças e de pessoas não familiarizadas com bombas de descalcificação. Esta bomba pode causar ferimentos graves nas mãos de usuários não treinados.

RESOLUÇÃO DE PROBLEMAS

Problema	Causa	Solução
A máquina não liga	Não há fonte de alimentação	Verifique a fonte de alimentação
	A voltagem não está correta	Certifique-se de que a voltagem de entrada esteja dentro de mais ou menos 5%
	A máquina está sobrecarregada	Verifique o sistema
Sem fluxo após a partida da máquina	Armazenamento de água insuficiente	Adicione água
	Válvula do sistema fechada	Verifique o sistema e abra a válvula
Vazamento	Conector frouxo	Aperte o conector
	Vazamento da bomba	Substitua a bomba ou os componentes
Ruído	Alguma matéria estranha entrou	Verifique o filtro de entrada
	As peças internas estão desgastadas	Substitua as peças
	O motor está sobrecarregado	Pare e verifique o sistema